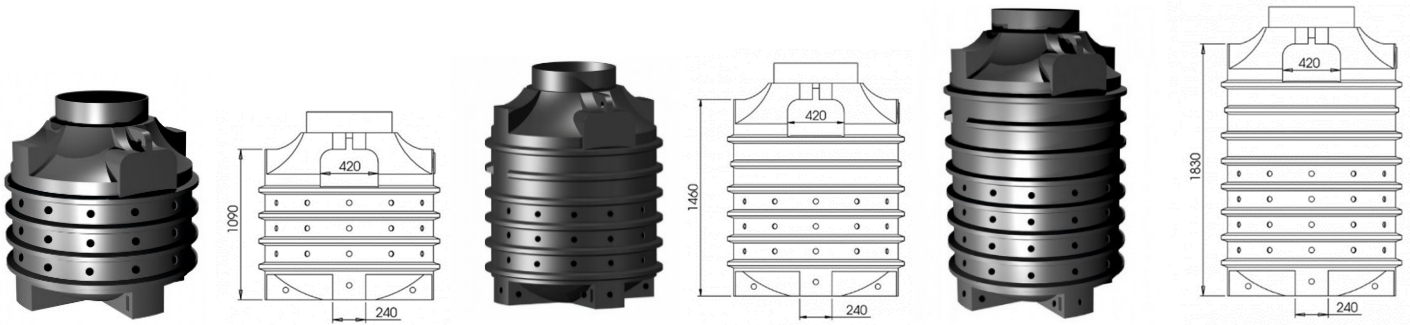


Sickerschacht, inkl. Zulaufbohrung DN 100

65.1110.0002 – Ozeanis Sickerschacht 1.000 Liter, Abmessung: Ø 1310x1360mm, 48kg

65.1500.0002 – Ozeanis Sickerschacht 1.500 Liter, Abmessung: Ø 1310x1730mm, 68kg

65.2220.0002 – Ozeanis Sickerschacht 2.000 Liter, Abmessung: Ø 1310x2100mm, 90kg



Versickerungsmodul, begehbar

beliebig erweiterbar durch in Reihe Schalten

Set bestehend aus Modul, Lippdichtung, Lockreissäge 127mm, Entlüftungshaube, PE-Rohr

Einzelmodul 400L

Abmessung: 1190x790x930mm, 12kg

