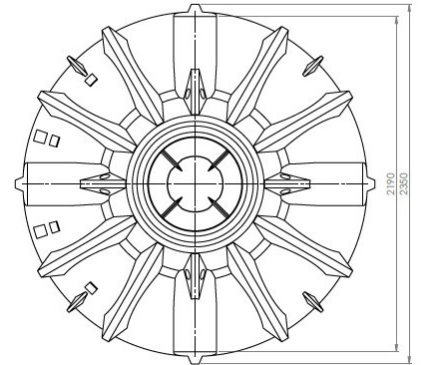
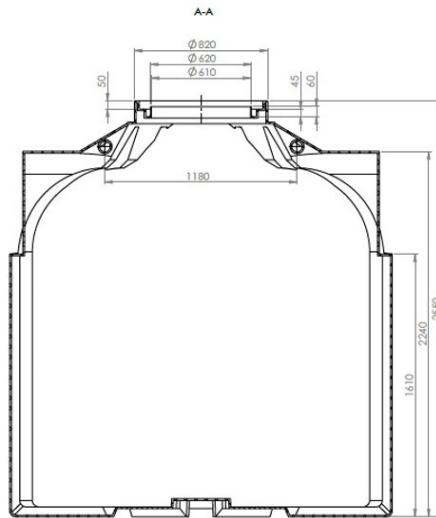


Begehbar

Globo-Line 8.300 Liter, Nutzvolumen 7.446 Liter

35.7500.0000 – ohne Ausstattung
 35.7500.0010 – inkl. 3 Lippendichtungen DN 100x15mm
 35.7500.0020 – mit vorinstalliertem Korbfiter und Überlaufisophon
 Abmessung: Ø 2350x2550mm, 265kg



Passende Abdeckungen

Tankabdeckung Basic

35.0000.0029 - Einteilige, einfache Tankabdeckung
 Nicht begehbar



PE-Deckel Belastbar bis 1500 kg

95.0050.0070 – wirksame Höhe 100mm



Teleskopdom Belastbar bis 1500 kg

95.0050.0072 – teleskopierbar von 500-750mm



Domverlängerung

35.0000.0055 – Höhe 600mm
 Kürzbar auf die gewünschte Länge
 Kombinierbar mit 35.0000.0029 oder 65.A000.0070



Teleskopsegment Belastbar bis 1500 kg

95.0050.0071 – teleskopierbar von 235-409mm

