

Produktübersicht Serie Ozeanis - Mehrbehälteranlagen

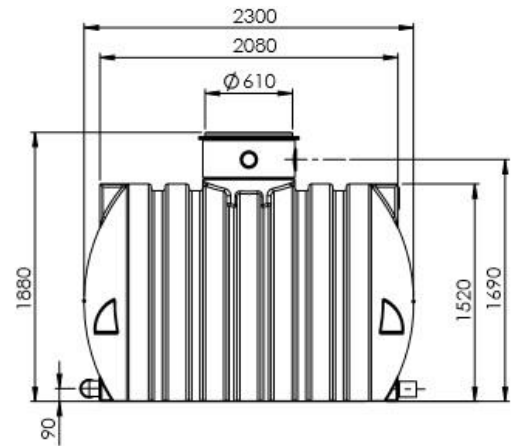
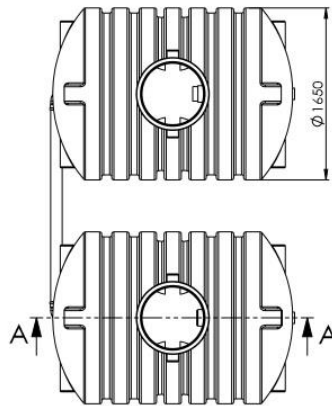


Begehbar mit passender Abdeckung

Ozeanis 8.000 Liter (2 x 4.000 L)

35.8000.0010 – 1 Beh. inkl. 2LD DN 100x15mm, 1 Beh. o.A., inkl. Bohrset 1 Lochkreissäge + 4 LD

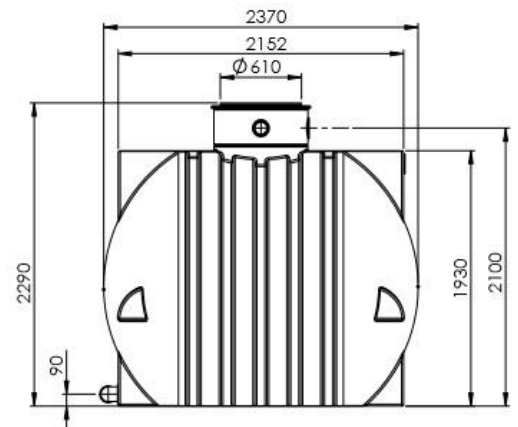
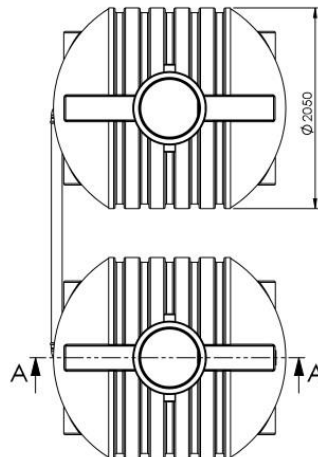
35.8000.0020 – 1 Beh. inkl. 3LD DN 100x15mm + vorinstalliertem Korbfilter Comfort und Überlaufsiphon, 1 Beh. o.A., inkl. Bohrset 1 Lochkreissäge + 4 LD



Ozeanis 12.000 Liter (2 x 6.000 L)

35.12000.0010 – 1 Beh. inkl. 2LD DN 100x15mm, 1 Beh. o.A., inkl. Bohrset 1 Lochkreissäge + 4 LD

35.12000.0020 – 1 Beh. inkl. 3LD DN 100x15mm + vorinstalliertem Korbfilter Comfort und Überlaufsiphon, 1 Beh. o.A., inkl. Bohrset 1 Lochkreissäge + 4 LD



Ozeanis 18.000 Liter (3 x 6.000 L)

35.18000.0010 – 1 Beh. inkl. 2LD DN 100x15mm, 2 Beh. o.A., inkl. Bohrset 1 Lochkreissäge + 8 LD

35.18000.0020 – 1 Beh. inkl. 3LD DN 100x15mm + vorinstalliertem Korbfilter Comfort und Überlaufsiphon, 2 Beh. o.A., inkl. Bohrset 1 Lochkreissäge + 8 LD

