

2 Kammerbehälter, grundwasserbeständig

Clearo-Line 3.700 Liter

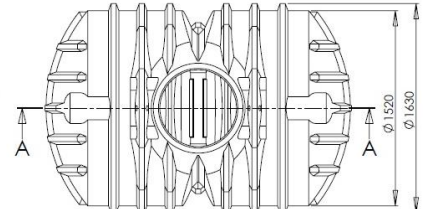
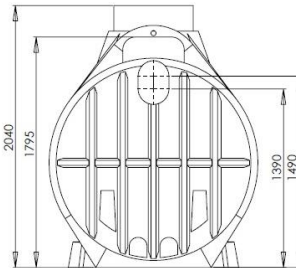
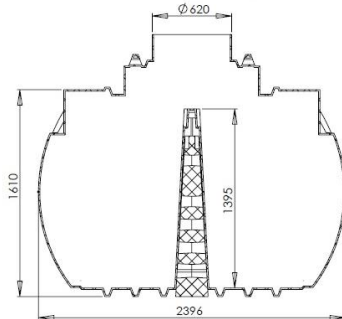
35.3700.1000 – ohne Bohrung

35.3700.1020 – inkl. 2 Lippendichtungen DN 100x15mm und Durchtrittsöffnung

35.3700.2010 – inkl. 3 Lippendichtungen DN 100x15mm

35.3700.2015 – inkl. 2 Lippendichtungen DN 150x15 mm und 1 Lippendichtung DN100x15 mm

Abmessung: 2396x1630x2040mm, 219 kg



Clearo-Line 4.900 Liter

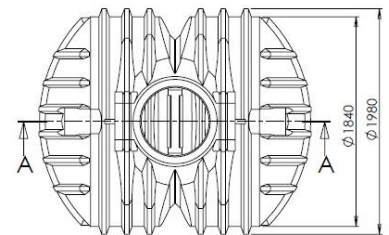
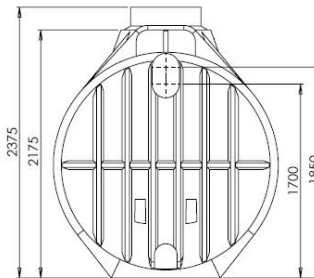
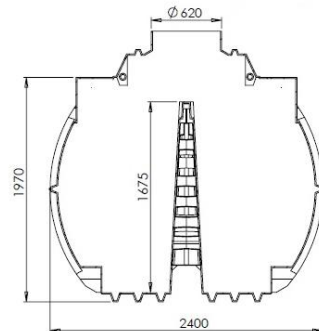
35.4900.1000 – ohne Bohrung

35.4900.1020 – inkl. 2 Lippendichtungen DN 100x15mm und Durchtrittsöffnung

35.4900.2010 – inkl. 3 Lippendichtungen DN 100x15mm

35.4900.2015 – inkl. 2 Lippendichtungen DN 150x15 mm und 1 Lippendichtung DN100x15 mm

Abmessung: 2400x1980x2375mm, 284 kg



Clearo-Line 6.500 Liter

35.6500.1000 – ohne Bohrung

35.6500.1020 – inkl. 2 Lippendichtungen DN 100x15mm und Durchtrittsöffnung

35.6500.2010 – inkl. 3 Lippendichtungen DN 100x15mm

35.6500.2015 – inkl. 2 Lippendichtungen DN 150x15 mm und 1 Lippendichtung DN100x15 mm

Abmessung: 2930x1980x2375mm, 339 kg

