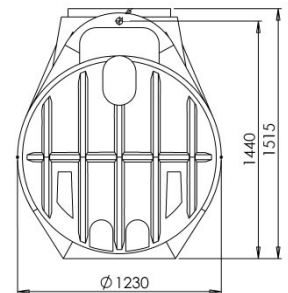
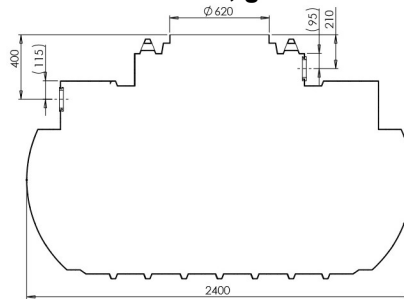


Befahrbar mit passender Abdeckung Teleskopdom 65.A000.0072, grundwasserbeständig

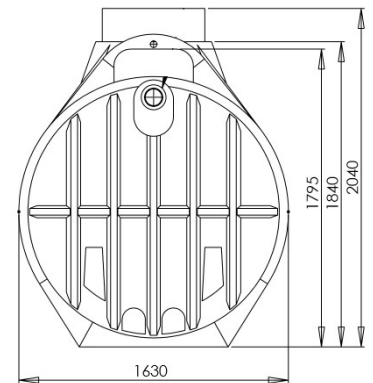
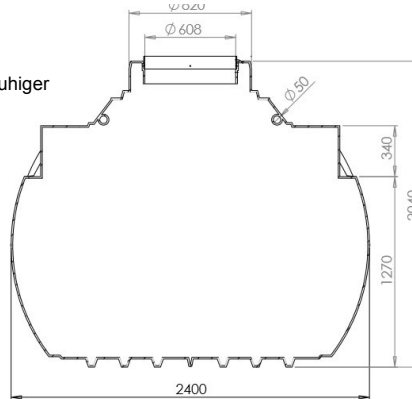
Atlantis 2.200 Liter

- 35.2000.0000 – ohne Ausstattung
 - 35.2000.0010 – inkl. 3 Lippendichtungen DN 100x10mm
 - 35.2000.0020 – mit vorinstalliertem Korbfiter und Überlaufsiphon
- Abmessung: 2400x1230x1515mm, 81 kg



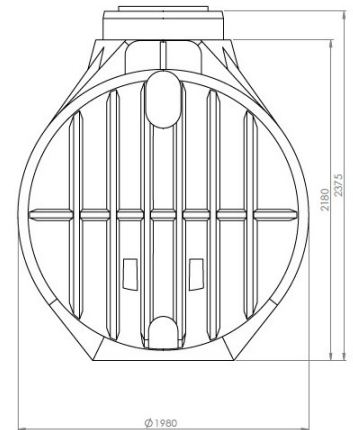
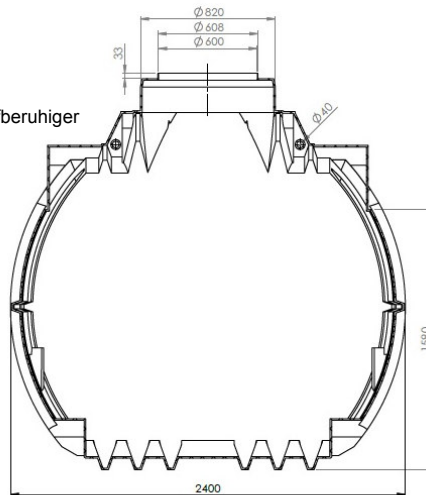
Atlantis 4.000 Liter

- 35.4001.0000 – ohne Ausstattung
 - 35.4001.0010 – inkl. 3 Lippendichtungen DN 100x15mm
 - 35.4001.0020 – mit vorinstalliertem Korbfiter und Überlaufsiphon
 - 35.4001.0022 – mit vorinstall. Retentions- & Versickerungsfilter, Zulaufberuhiger und Überlaufsiphon
 - 35.4001.0070 – Retentionstank (2200L Retention), Zulaufberuhiger und Überlaufsiphon
 - 35.4001.0080 – mit vorinstalliertem Volumenfilter, Zulaufberuhiger und Überlaufsiphon
- Abmessung: 2400x1630x2040mm, 162 kg



Atlantis 5.300 Liter

- 35.5301.0000 – ohne Ausstattung
 - 35.5301.0010 – inkl. 3 Lippendichtungen DN 100x15mm
 - 35.5301.0020 – mit vorinstalliertem Korbfiter und Überlaufsiphon
 - 35.5301.0022 – mit vorinstall. Retentions- & Versickerungsfilter, Zulaufberuhiger und Überlaufsiphon
 - 35.5301.0031 – mit Wechselsprungfilter, Zulaufberuhiger
 - 35.5301.0070 – Retentionstank (2000L Retention), Zulaufberuhiger und Überlaufsiphon
 - 35.5301.0071 – Retentionstank (3000L Retention), Zulaufberuhiger und Überlaufsiphon
 - 35.5301.0080 – mit vorinstalliertem Volumenfilter, Zulaufberuhiger und Überlaufsiphon
- Abmessung: 2400x1980x2375mm, 200 kg



Atlantis 7.000 Liter

- 35.7001.0000 – ohne Ausstattung
 - 35.7001.0010 – inkl. 3 Lippendichtungen DN 100x15mm
 - 35.7001.0020 – mit vorinstalliertem Korbfiter und Überlaufsiphon
 - 35.7001.0022 – mit vorinstall. Retentions- & Versickerungsfilter, Zulaufberuhiger und Überlaufsiphon
 - 35.7001.0031 – mit Wechselsprungfilter, Zulaufberuhiger
 - 35.7001.0070 – Retentionstank (2450L Retention), Zulaufberuhiger und Überlaufsiphon
 - 35.7001.0071 – Retentionstank (3800L Retention), Zulaufberuhiger und Überlaufsiphon
 - 35.7001.0072 – Retentionstank (4550L Retention), Zulaufberuhiger und Überlaufsiphon
 - 35.7001.0080 – mit vorinstalliertem Volumenfilter, Zulaufberuhiger und Überlaufsiphon
- Abmessung: 2933x1980x2375mm, 228kg

