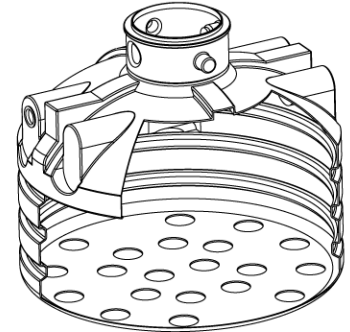
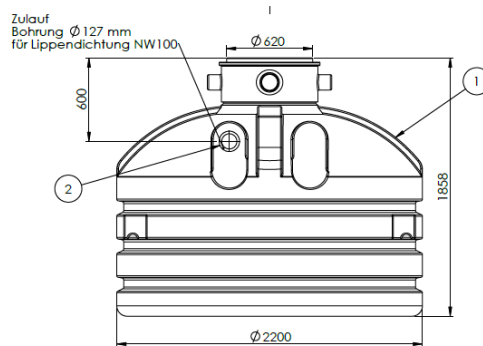


## Produktübersicht Versickerung

Begehbar bis 200 kg mit passender Abdeckung

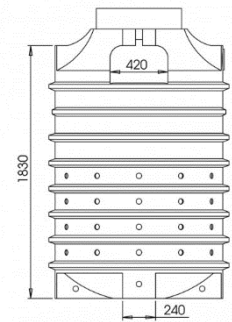
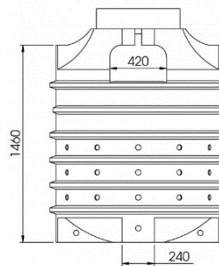
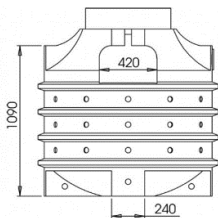
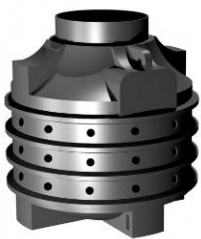
### Oasis 4.000 Liter Versickerungsschacht

35.4000.0002 – inkl. Zulaufbohrung, 1 x Lippendichtung  
Abmessung: Ø 2200x1858mm, 180kg



### Sickerschacht, inkl. Zulaufbohrung DN 100

65.1110.0002 – Ozeanis Sickerschacht 1.000 Liter, Abmessung: Ø 1310x1360mm, 48kg  
65.1500.0002 – Ozeanis Sickerschacht 1.500 Liter, Abmessung: Ø 1310x1730mm, 68kg  
65.2220.0002 – Ozeanis Sickerschacht 2.000 Liter, Abmessung: Ø 1310x2100mm, 90kg



### Versickerungsmodule, begehbar

beliebig erweiterbar durch in Reihe Schalten  
Set bestehend aus Modul, Lippendichtung, Lockreissäge 127mm, Entlüftungshaube, PE-Rohr  
Einzelmodul 400L  
Abmessung: 1190x790x930mm, 12kg

