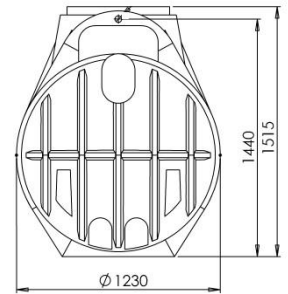
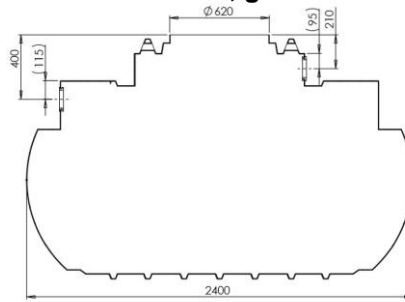


**Befahrbar mit passender Abdeckung Teleskopdom 65.A000.0072, grundwasserbeständig**

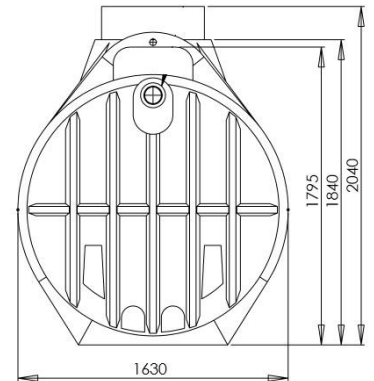
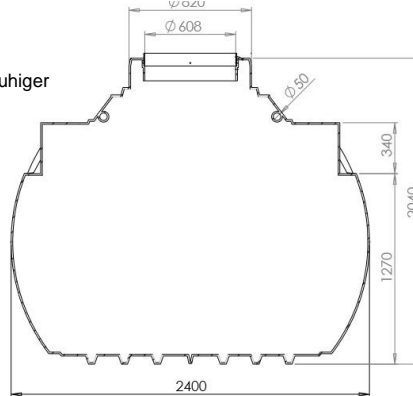
**Atlantis 2.200 Liter**

- 35.2000.0000 – ohne Ausstattung
  - 35.2000.0010 – inkl. 3 Lippendichtungen DN 100x10mm
  - 35.2000.0020 – mit vorinstalliertem Korbfiter und Überlaufsiphon
- Abmessung: 2400x1230x1515mm, 81 kg



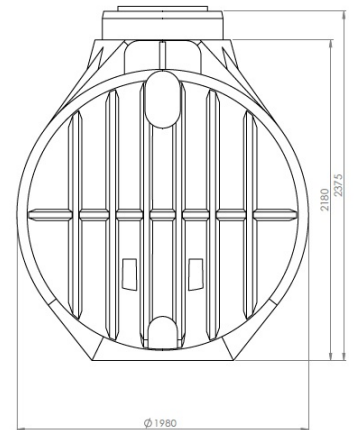
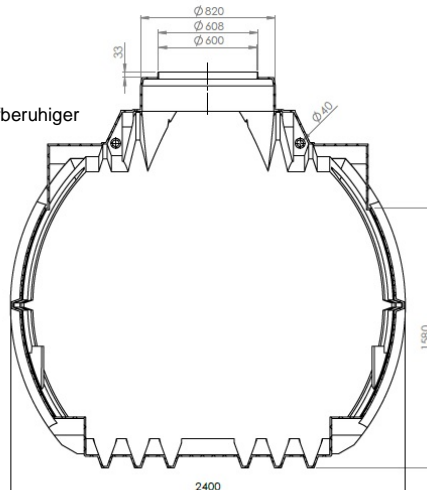
**Atlantis 4.000 Liter**

- 65.3500.0000 – ohne Ausstattung
  - 35.3700.0010 – inkl. 3 Lippendichtungen DN 100x15mm
  - 35.3700.0020 – mit vorinstalliertem Korbfiter und Überlaufsiphon
  - 35.3700.0022 – mit vorinstall. Retentions- & Versickerungsfilter, Zulaufberuhiger und Überlaufsiphon
  - 35.3700.0070 – Retentionstank (2200L Retention), Zulaufberuhiger und Überlaufsiphon
  - 35.3700.0080 – mit vorinstalliertem Volumenfilter, Zulaufberuhiger und Überlaufsiphon
- Abmessung: 2400x1630x2040mm, 162 kg



**Atlantis 5.300 Liter**

- 35.4900.0000 – ohne Ausstattung
  - 35.4900.0010 – inkl. 3 Lippendichtungen DN 100x15mm
  - 35.4900.0020 – mit vorinstalliertem Korbfiter und Überlaufsiphon
  - 35.4900.0022 – mit vorinstall. Retentions- & Versickerungsfilter, Zulaufberuhiger und Überlaufsiphon
  - 35.4900.0031 – mit Wechselsprungfilter, Zulaufberuhiger
  - 35.4900.0070 – Retentionstank (2000L Retention), Zulaufberuhiger und Überlaufsiphon
  - 35.4900.0071 – Retentionstank (3000L Retention), Zulaufberuhiger und Überlaufsiphon
  - 35.4900.0080 – mit vorinstalliertem Volumenfilter, Zulaufberuhiger und Überlaufsiphon
- Abmessung: 2400x1980x2375mm, 200 kg



**Atlantis 7.000 Liter**

- 35.6500.0000 – ohne Ausstattung
  - 35.6500.0010 – inkl. 3 Lippendichtungen DN 100x15mm
  - 35.6500.0020 – mit vorinstalliertem Korbfiter und Überlaufsiphon
  - 35.6500.0022 – mit vorinstall. Retentions- & Versickerungsfilter, Zulaufberuhiger und Überlaufsiphon
  - 35.6500.0031 – mit Wechselsprungfilter, Zulaufberuhiger
  - 35.6500.0070 – Retentionstank (2450L Retention), Zulaufberuhiger und Überlaufsiphon
  - 35.6500.0071 – Retentionstank (3800L Retention), Zulaufberuhiger und Überlaufsiphon
  - 35.6500.0072 – Retentionstank (4550L Retention), Zulaufberuhiger und Überlaufsiphon
  - 35.6500.0080 – mit vorinstalliertem Volumenfilter, Zulaufberuhiger und Überlaufsiphon
- Abmessung: 2933x1980x2408mm, 228kg

